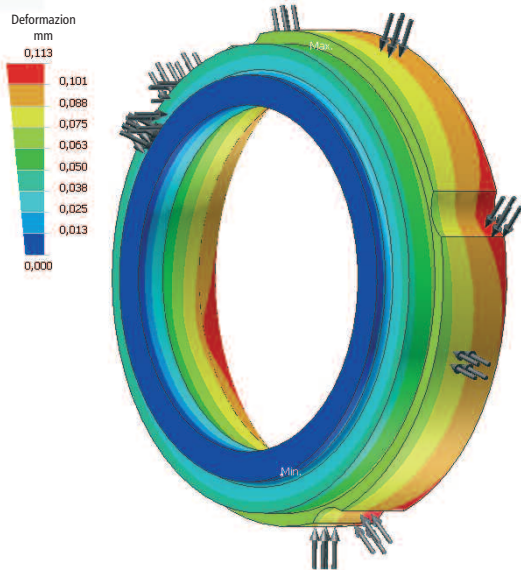


Garniture mécanique appropriée à la Pompe Sundyne



Analyse de déformation du joint charbon stationnaire d'un ΔP de 20 bar

La garniture mécanique **type KPS** est conçue spécialement pour l'utilisation dans les pompes centrifuges haute vitesse, type Sundyne.

Les dimensions identiques avec les garnitures originales garantissent une installation simple et un échange facile.* L'anneau de glissement en carbone, construit au moyen du dernier logiciel de calcul FEM, offre un maximum d'efficacité en plus d'une sécurité de fonctionnement optimale.

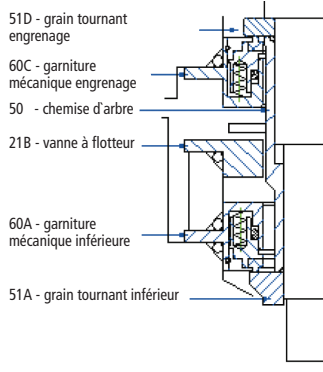
Éléments de construction

- suspension groupée
- joint secondaire: PTFE U-cup ou élastomère
- direction de rotation indépendante

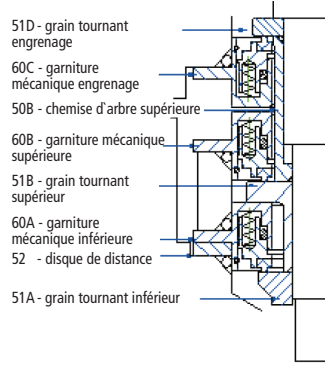
Deux tailles de garniture mécanique sont disponibles pour l'installation

Type KPS-317: garniture mécanique (Pos. 60A)
Type KPS-381: garniture mécanique (Pos. 60B)

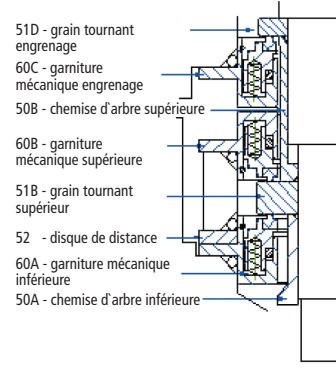
Arrangement de garniture mécanique: unique



tandem



double



Limites d'utilisation

pression: jusqu'à 45 bar
température: -50°C à + 220°C
vitesse de rotation: jusqu'à 22.000 min-1

Matières standard

anneau de glissement: charbon résine synthétique
joint secondaire: PTFE U-cup, Viton, caoutchouc EP etc.
ressorts: acier CrNiMo
boîte: acier CrNiMo

D'autres matières sur demande