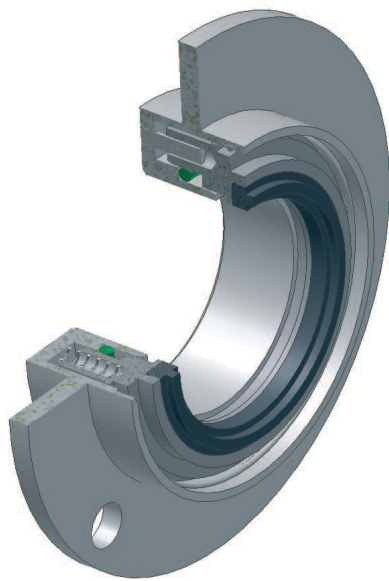
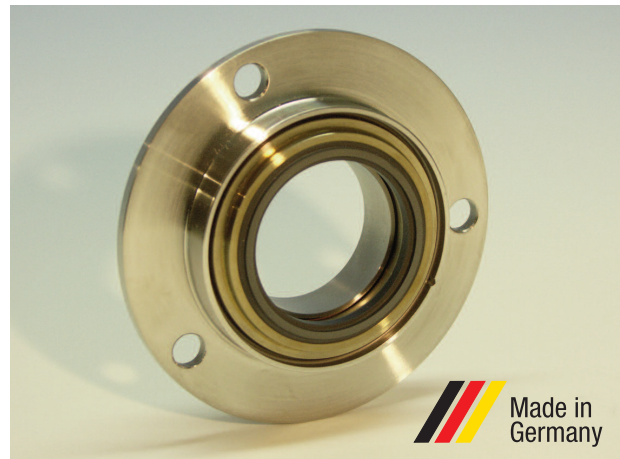


Garniture mécanique boîte de vitesse appropriée à la Pompe Sundyne



La garniture mécanique boîte de vitesse **type KPX** est conçue spécialement pour l'utilisation dans les pompes centrifuges haute vitesse, type Sundyne.

Les dimensions identiques avec les garnitures originales garantissent une installation et un remplacement facile . * Afin de garantir un maximum de sécurité de fonctionnement la garniture mécanique **type KPX** est conçue pour une utilisation en va-et-vient à l'aide des directives de construction spéciales.

La destruction de l'engrenage, à la suite de l'introduction d'un corps étranger, est écartée et par conséquent impossible en cas de défaillance de la pompe.

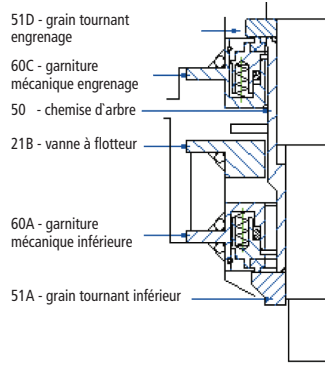
Éléments de construction

- suspension groupée
- indépendante de la direction de rotation
- charge pression reversible

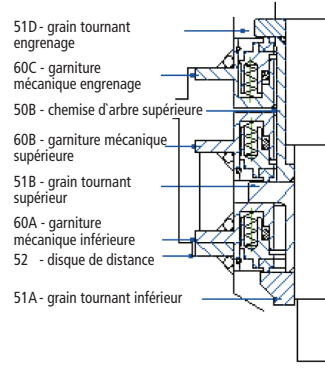
Désignation:

KPX-381 garniture mécanique boîte de vitesse (Pos. 60C)

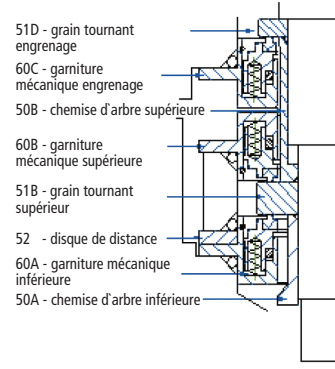
Arrangement de garniture mécanique:
unique



tandem



double



Limites d'utilisation

pression: jusqu'à 20 bar
température: -50°C à + 180°C
vitesse de rotation: jusqu'à 22.000
min-1

Matières standards

bague glissante: charbon résine synthétique
joint secondaire: Viton
ressorts: acier CrNiMo
boîte: acier CrNiMo

D'autres matières sur demande