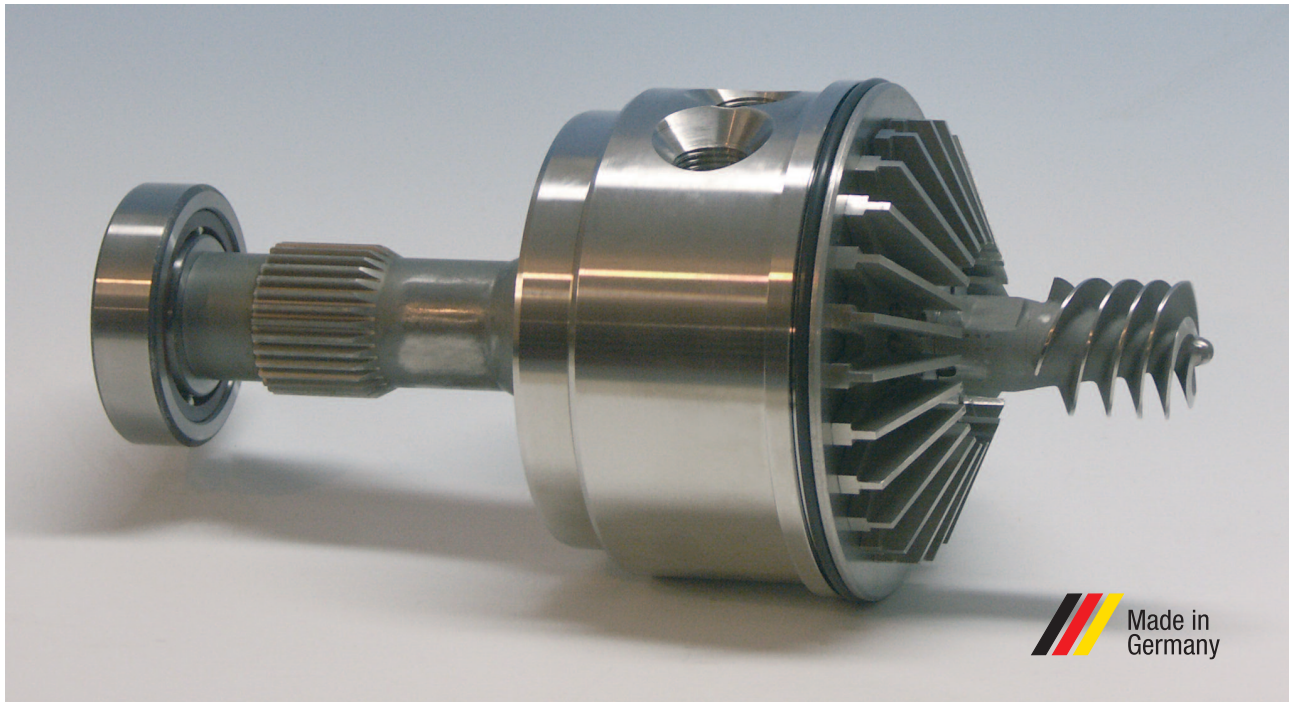


## Alberi ad alto numero di giri adatti per pompe Sunflo tipo P-2000



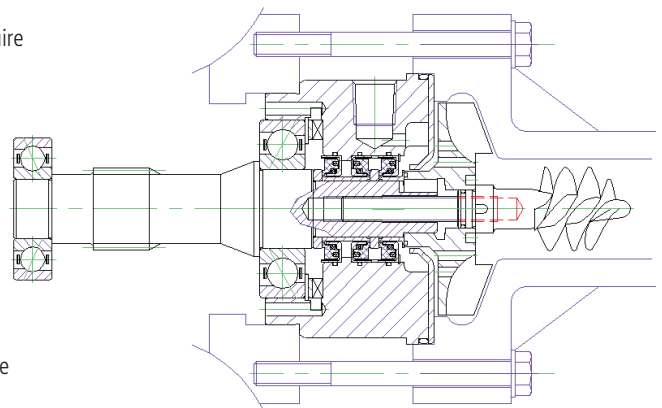
Con gli alberi ad alto numero di giri completi e premontati, adatti alla pompa Sunflo tipo P-2000, **sammler cs** vi offre la possibilità di sostituire in modo semplice e rapido degli alberi difettosi.

I tempi di immobilizzazione della pompa sono ridotti al minimo. Tutti i componenti soddisfano gli elevatissimi standard di qualità e materiali e sono compatibili con i componenti originali della pompa. Nel quadro di un speciale programma di sostituzione, alla restituzione dell'unità difettosa a **sammler cs**, il cliente riceve un accredito sul prezzo della nuova unità fornita.

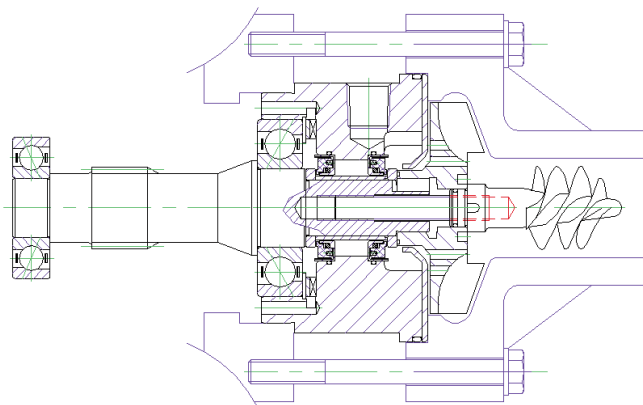
Gli alberi premontati sono disponibili di serie per i numeri di giri 10.360, 12.263 e 14.227 giri/min.

### \* altri numeri di giri su richiesta

Naturalmente, tutti i componenti degli alberi ad alto numero di giri come ruote, coclee raccogliatrici, alberi ad alto numero di giri, alloggiamenti guarnizione, cuscinetti a sfere, camicie albero, anelli scorrevoli e guarnizioni ad anello scorrevole sono disponibili anche individualmente nel quadro del servizio pezzi di ricambio.



Doppia guarnizione



Guarnizione singola

### Materiali standard

Alloggiamento guarnizione, ruota, coclea raccogliitrice,

camicie albero, alloggiamento GRD: acciaio CrNiMo

Albero ad alto numero di giri: acciaio cementato

Guarnizioni secondarie: Viton, EPDM, Teflon