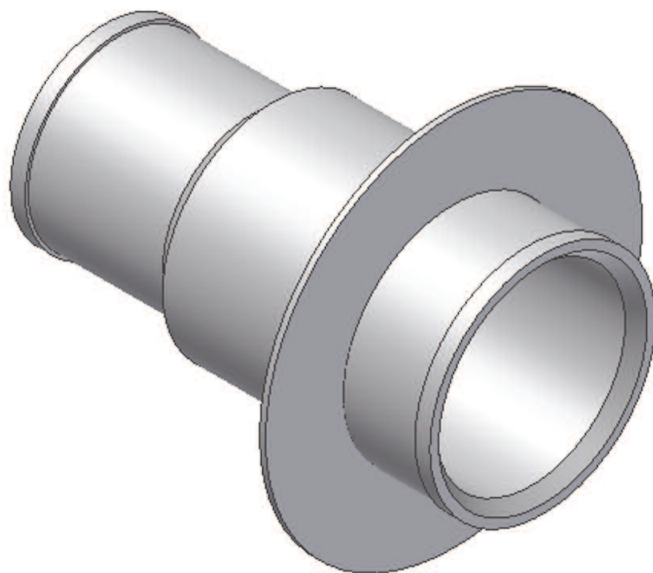
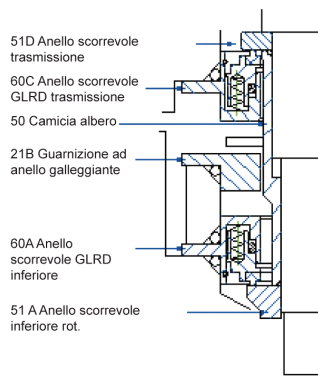


Camicie albero e anelli scorrevoli adatti alle pompe Sundyne

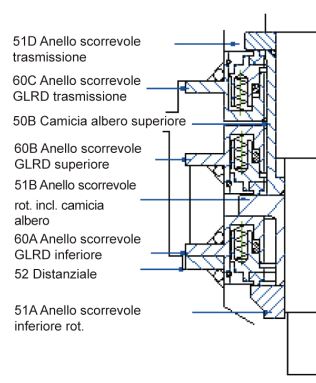


Per la disposizione delle guarnizioni ad anello scorrevole singola, doppia e tandem, **sammler cs** propone un programma completo di camicie albero in acciaio inox e anelli scorrevoli in carburo di tungsteno adatti per pompe Sundyne.

Disposizione singola



Disposizione tandem



Disposizione doppia (Face to Face)

