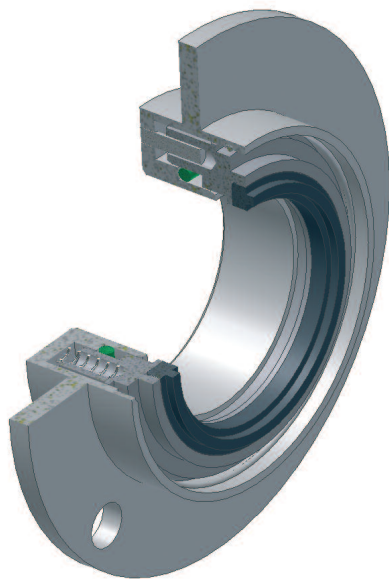


Vedação de engrenagens compacta apropriado para bombas Sundyne



A vedação de engrenagens compacta **Tipo KPX** com lubrificação líquida foi projetada para a utilização em bombas centrífugas de elevada velocidade da marca Sundyne. As medições idênticas de conexão com as vedações originais garantem uma montagem e substituição sem problemas. Para garantir uma segurança máxima de funcionamento o anel de vedação **Tipo KPX** foi projetado através de medidas específicas construtivas para o funcionamento em pressão reversível. Deste modo, está excluída uma contaminação e destruição da engrenagem devido a uma infiltração do produto em caso de falha da vedação por parte da bomba.

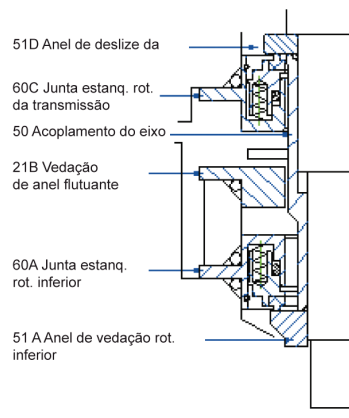
Características da construção

- Suspensão de grupo
- Independente do sentido da rotação
- Capacidade de carga para pressão reversível

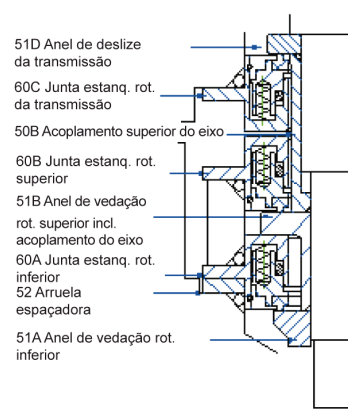
Designazione guarnizione:

KPX-381, vedação de engrenagens compacta (Pos. 60C)

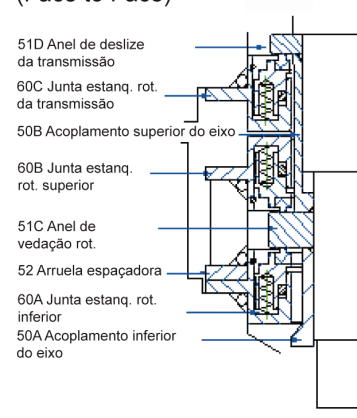
Disposição individual



Disposição Tandem



Disposição dupla (Face to Face)



Limites de utilização

Pressão:	até 20 bar
Temperatura:	-50 °C a + 180 °C
Rotação:	até 22.000 min ⁻¹

Materiais standard

Anel de vedação:	carvão impregnado com antimônio em aço CrNiMo
Vedação secundária:	Viton
Molas:	Aço CrNiMo
Caixa:	Aço CrNiMo

Outros materiais sob pedido