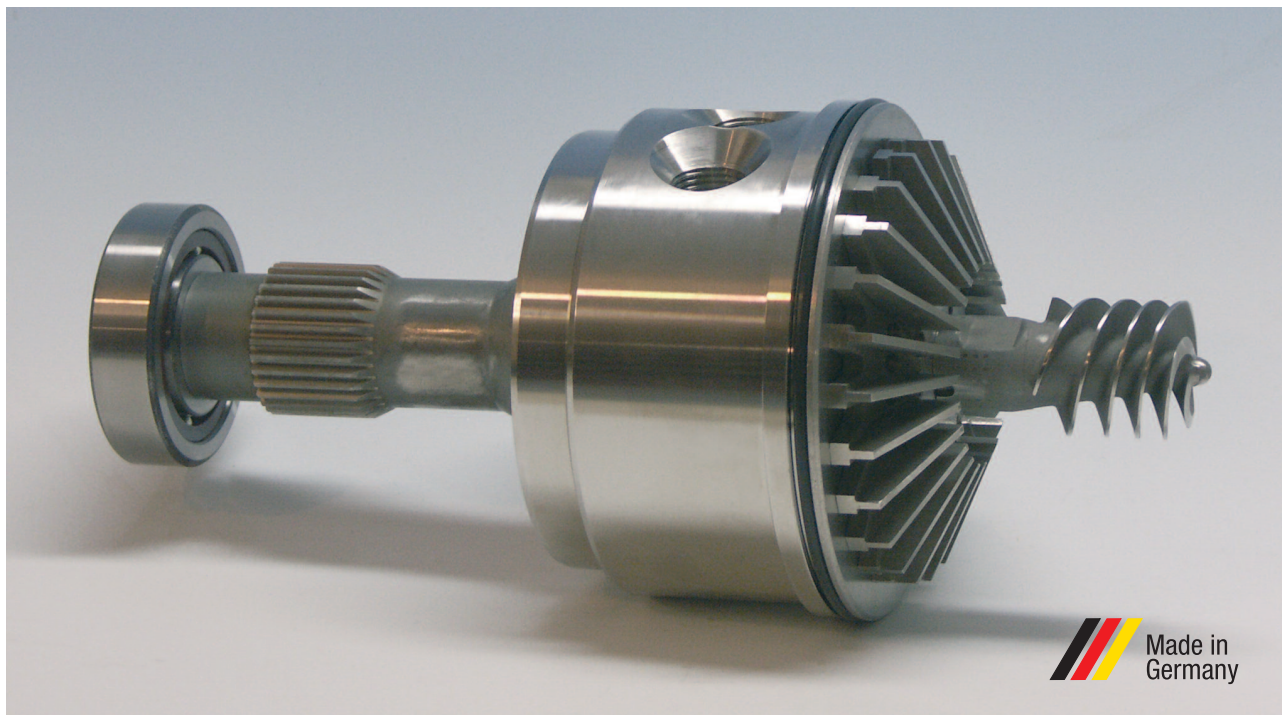


## Unidades de eixos de elevada velocidade apropriados para bombas Sunflo Tipo P-2000



Com unidades de elevada velocidade completamente pré-montados apropriadas para a bomba Sunflo Tipo P-2000, a **sammler cs** oferece a possibilidade de substituir rapidamente e sem complicações unidades de eixos com defeito.

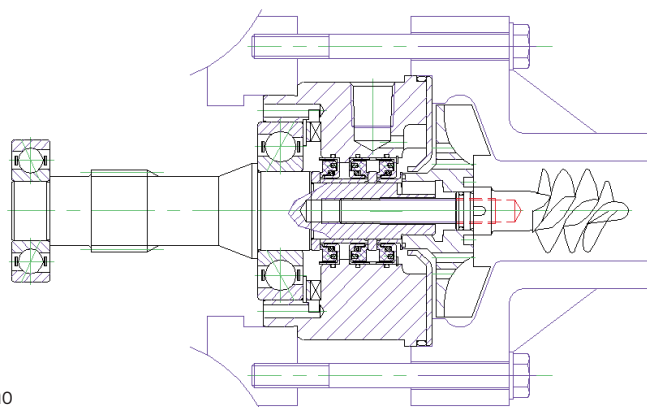
O tempo de parada da bomba é reduzido para o mínimo.

Todos os componentes cumprem padrões elevadíssimos de material e de qualidade e são compatíveis com os componentes originais da bomba. No âmbito de um programa de substituição especial o cliente recebe em caso de devolução das unidades com defeito a **sammler cs** um vale com o preço da unidade nova fornecida.

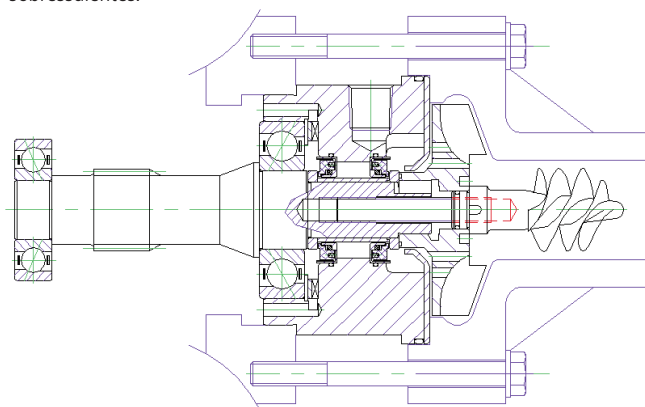
Como standard estão disponíveis unidades de eixos pré-montadas para as rotações de 10.360, 12.263 e 14.227 min-1.\*

### \* outras rotações sob pedido

Todos os componentes das unidades de eixo de elevada velocidade como rotores, parafusos carregadores, eixos de elevada velocidade, caixa vedada, rolamento de esferas, acoplamentos de eixo, anéis de vedação etc. também podem ser fornecidos individualmente no âmbito do estoque de peças sobressalentes.



Vedação dupla



Vedação individual

### Materiais standard

Caixa vedada, rotor, parafuso carregador,	
acoplamentos de eixo, caixa GRD:	Aço CrNiMo
Eixo de elevada velocidade:	Aço cementado
Vedações secundárias:	Viton, EPDM, Teflon