

Kits de Caja de Engranaje apropiadas para Bomba Sunflo Tipo P-2000



Los Kits de caja de engranaje completos **sammler cs** apropiadas para Bombas Sunflo tipo P-2000 permiten una reparación fácil y rápida de las cajas de engranaje defectuosas.

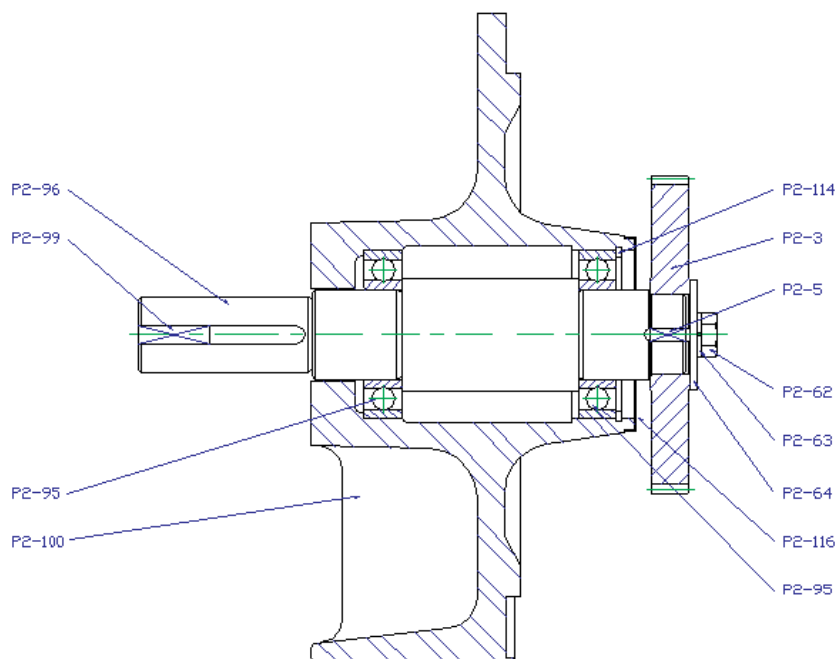
Todos los componentes individuales cumplen con los más altos estándares de calidad y materiales y son totalmente compatibles con las partes originales de la bomba.

Los engranajes son endurecidos y rectificadas con precisión y cumplen con los requisitos de clase de calidad 11 de AGMA (Fabricante de Engranaje Americano).

Los kits de caja de engranaje están disponibles de velocidades de bombeo que van desde 10.360 rpm hasta 14.227 rpm*.

Los siguientes componentes que también pueden ser vendidos por separado, están incluidos en el kit de la caja de engranaje:

- Engranaje de unidad (P2-3)
- Llave de engranaje de unidad (P2-5)
- Ensamblaje de eje de baja velocidad (P2-97) consistente en: Eje de baja velocidad (P2-96) y 2 bolas x (P2-95)
- Anillo retenedor (P2-114)
- Lubricador (P2-116)
- Llave de empalme de bocATOMA (P2-99)
- Tornillo (P2-62)
- Limpiador de Candado (P2-63)
- Limpiador plano (P2-64)



* Velocidades superiores a solicitud del interesado